

〈本体〉

外形寸法	幅 64×奥行 80.7×高さ 60.3cm (プロジェクター部分寸法:幅 29.6×奥行 12×高さ 22.1cm を含む)
総重量	約7kg

〈プロジェクター部分〉

BenQ MH560

投射方式	DLP®方式
電源	AC100~240V (50/60Hz)
標準消費電力	280 W
重量	2.5 kg
画素数	1920x 1080
輝度	3800lm
コントラスト比	20,000:1
色再現性	約 10 億 7000 万色
アスペクト比	ネイティブ 16 : 9
表示解像度	[HDMI 信号] 1920×1080
光源	UHP ランプ
光源出力	200W
光源寿命	標準 5000 時間
製造元	BenQ 注) 採用する機種はアップグレードで変更することがあります

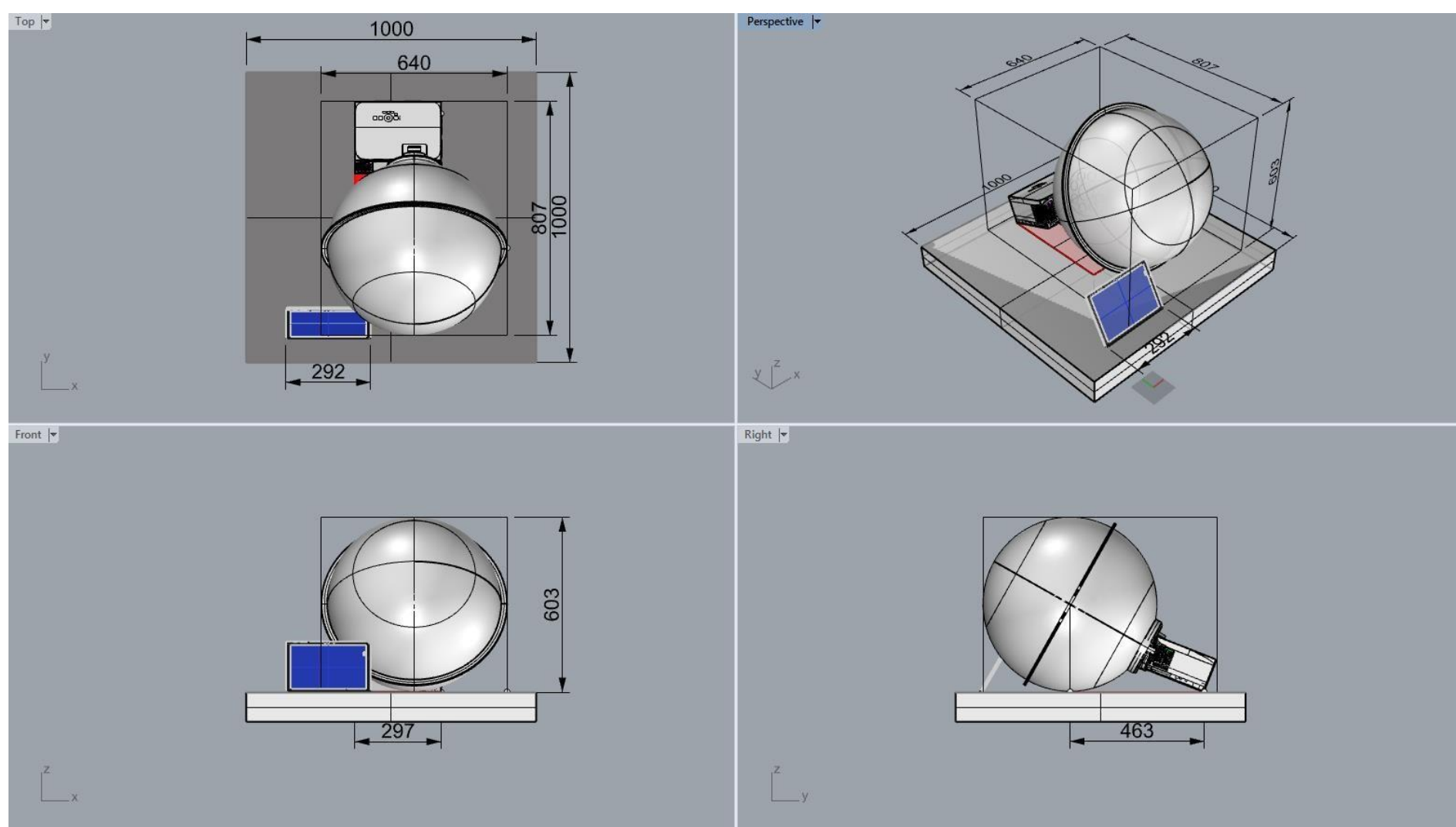
〈ドーム部分/スフィア用オリジナルドーム〉

材質	メタアクリル樹脂
外形寸法	幅 60×奥行 60×高さ 60cm (半球体ドーム直径:60cm)
重量	1.3Kg

〈"iPad"端末部分〉

端末名	iPad Pro 11 インチ 第 3 世代 または iPad Air 10.9 インチ 第 4 世代
スクリーンサイズ	11.0 インチ または 10.9 インチ
解像度	2388×1668 または 2360×1640
記憶容量	128 GB または 256GB
OS	iPad OS 16
重量	466g または 458g
外形寸法	178.5x5.9x247.6 mm または 178.5x6.1x247.6 mm
製造元	Apple 注) 採用する端末・OSはアップグレードで変更することがあります

【参考】 SPHERE II (60cm 版) 設置図面



【参考】 SPHERE II (60cm 版) 本体写真

